

COMPANY PROFILE 2023

TOSEI ENGINEERING CORP.

WIN-WINの仕事で世界NO.1の商品を創ろう

この基本方針をもとに、当社は、人や社会、地球環境との調和を図りながら、皆様と共に成長していくことを目指しております。具体的には、私たち自身が技術力、開発力の向上に努めるのはもちろんのこと、国内外の競合会社、お取引先、お客様という垣根を越え、世界 NO.1 の商品を創るという目的を共有できる企業と様々な形でパートナーシップを組み、高度化・多様化するニーズに合致した商品開発体制の構築、及びサービスの完全サポート体制を推進しております。21 世紀にふさわしい他に類を見ない世界 NO.1 の先端機器を供給し、充実したサービスを提供することで、お客様の生産性に寄与し、産業界、社会へ貢献してまいります。

WIN-WIN Relationships Create the NO.1 Products in The World

Based on this fundamental policy, Tosei Engineering is aiming to grow with you through business activities in harmony with people, society and environment. Specifically, we enhance our technological strength and product development capabilities as well as jump our domestic/international rivals and customer's barriers.

We establish partnerships with companies which share the same goals to create the NO.1 products in the world, build a merchandise development system that conform to improvement/diversification needs, and promote a complete service support system. Tosei Engineering helps customers to boost their productivity and playing a key role in industry/society by supply high precision machines suitable for 21st century, and provide fulfilling service.

CONTENTS

■ 経営理念・MANAGEMENT PHILOSOPHY	2
■ ご挨拶・MESSAGE FROM THE PRESIDENT	3
■ 企業紹介・ビジョン・COMPANY VISION	4 - 5
■ 事業内容／自動計測事業・BUSINESS / AUTO METROLOGY DIVISION	6 - 11
■ 事業内容／専用機事業・BUSINESS / MACHINERY MANUFACTURING SYSTEM	12 - 15
■ 事業内容／計測 サービス事業・SERVICE	16 - 17
■ 会社概要／沿革・COMPANY OUTLINE/ HISTORY	18 - 19
■ 国内外拠点・GLOBAL NETWORK	20 - 22

たゆまぬ技術革新で、躍進をお約束します。

当社は、我が国を代表する精密測定機器及び半導体製造装置メーカーである株式会社東京精密の子会社として、同社製品のサービス、及び測定の自動化・省力化機器の開発・製造を行うことを目的として1969年に創立されました。創業以来、“測れない物は造れない”との考えを基本にして、精密加工分野への各種精密計測機の提供と、それら計測機のサービス業務を通じて技術の蓄積を図ると共に業容の発展に努めて参りました。特に当社では、自動車、ベアリング、家電及び各種エレクトロニクス製品等の生産ライン向け自動計測機の開発・製造を専門に行って参りました。また、近年では、これら精密技術をベースにして半導体製造装置分野にも進出し、現在では当社の主要部門の一つに成長しました。

今後とも、自動計測機器、半導体製造装置の分野において、東京精密グループのMOTTO(行動指針)である“WIN-WINの仕事で世界NO.1の商品を創ろう”のもと、継続的に世界NO.1製品と、充実したサービスサポートを提供し、更なる飛躍を目指して参ります。何卒、皆様の一層のご支援とご愛顧を賜りますよう、お願い申し上げます。

We Promise to Make a Rapid Progress by Untiring Technical Innovation

Tosei Engineering was founded in 1969 to provide our own product service as well as to develop and manufacture automated/labor saving products of TOKYO SEIMITSU CO., LTD. as a subsidiary. TOKYO SEIMITSU is a manufacturer of precision instruments and semiconductor manufacturing equipment representative of Japan. “Anything manufactured must be measured”

Since inauguration, we have been to trying to provide precision instruments to the field of precision processing, develop our business and accumulate our technology through the measuring instrument service based on the idea. Especially, we specialize in development/manufacture of automated measuring instruments for production line of cars, bearing, home electric appliance and various electronic products. In recent years, we expand our business to semiconductor manufacturing equipment based on our technology, and it grew to one of our main division lately. Based on TOKYO SEIMITSU MOTTO “Create the NO.1 products in the world by WIN-WIN relationships”, we are looking to provide NO.1 products in the world, fulfilling service and support to aim for further enhancement. Thank you for your continuous support.

企業紹介・ビジョン COMPANY VISION

3つの主要事業

Three main divisions



“カスタマー・ファースト”の発想

「お客様に十分満足していただくために何が必要か」。当社は創業以来、“カスタマー・ファースト”を念頭に、独自の技術とサービスの提供に全力を傾注してまいりました。企画・提案から設計製作及びアフターサービスに至るまで長年の経験とノウハウを有する技術担当者が直接、お客様のご要望や悩みに耳を傾ける。私たちの製品・サービスの原点はここにあります。ますます高度で精密なテクノロジーが求められるなか、私たちはお客様のあらゆるニーズに迅速にお応えできるオンリーワン企業を目指して、日々のたゆまぬ努力を続けてまいります。

Putting the Customer First

What does it take to achieve customer satisfaction?

Since inauguration, we have been to providing our original technic and service keeping “Customer first” ideology in mind. Our Engineers who have long experience and know-how, bend an ear to customers about a plan, offer, design, manufacture and after service. It’s our starting line of the products and service.

Nowadays, advanced and precision technology is required for customers more than ever, so we will make an effort to meet our customer needs quickly.

会社概要と今後のビジョン

Company outline and our vision

収益性

Profitability

- 創業以来、赤字決算はなく、直近の8年間の平均営業利益率は21.9%
- 2008年度茨城県の法人税納税額にてトップ5
- The average of operating profit ratio is 21.9% for 8 years.
- Since inauguration, we have never shown a financial deficit.

成長性

Growth

- 専用機事業では、シェアNO.1のシリコンウェーハの研削技術を元に、化合物、酸化物ウェーハへも展開中
- センサ事業では、世界7カ国に拠点を設置し海外シェアを拡大中
- Regarding Machinery division, we are expanding our sales to compound & oxide wafers based on the grinding technology of Silicon wafer which has NO.1 share.
- Regarding Sensor division, our market share is increasing by our office in 7 countries.

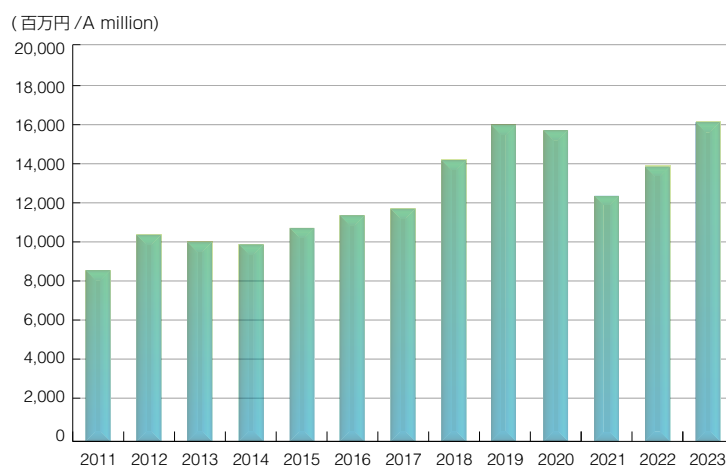
安定性

Stability

- ウェーハ市場・計測機器保守修理など独占市場を確保しており、安定的な収益率を保つ
- We keep stable earning rate by making a monopoly of Wafer market and maintenance/repair service of measuring instruments.

■ 売上の推移

Sales change



事業内容 / 自動計測事業

BUSINESS/AUTO METROLOGY DIVISION

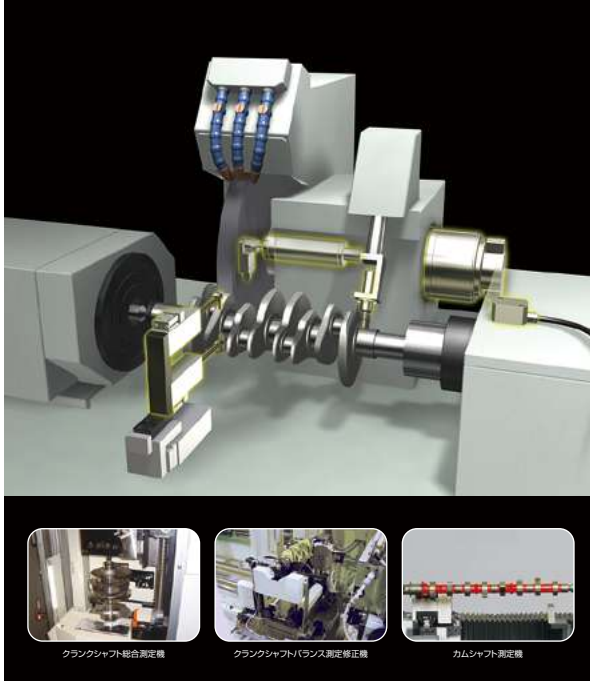
自動車部品計測用アプリケーション

MEASURING APPLICATION FOR AUTOMOBILE PARTS

自動車部品計測用アプリケーション

Measuring application for automobile parts

変種変量生産対応 For variable workpiece type & production volume



クランクシャフト総合測定機



クランクシャフト(バンプ)測定修正機



カムシャフト測定機

汎用測定ヘッド ΓII / ΓIII

General-Purpose Measuring Head

- ◎ 汎用性の高い測定ヘッド
高さ・端面測定、2個組合せて外径・内径測定にも使用可能
- ◎ リトラクト機能内蔵型、不連続面測定対応型、長ストローク型などをラインナップ
- ◎ A gage head with high versatility that can measure not only height, end face and others, but also outer and inner diameters by the combination of 2 heads.
- ◎ Models with built-in retraction, grooved surface measurement, long stroke and others are all available.



タッチロケータ TL-02

Touch Locator

- ◎ NC研削盤やマシニングセンタなどの工具及びワークの位置検出に最適
- ◎ 段取り時間の削減や加工精度の向上に有効
- ◎ This touch locator is the best for positional detection of tools and works at the NC grinder and machining center.
- ◎ It is effective to the reduction in the changeover time and the improvement of the processing accuracy.



アルミ切削加工用アプリケーション

Application for machining of aluminum

装着機の加工不良撲滅 Reducing Machining failure by Auto Tool Changer



ATC振れ検出システム

ATC Run-out Detection System

- ◎ ツールテーパ部への切粉の噛み込み等によって生じるツールの振れを検出し、加工不良を防止
- ◎ ATC run-out detection system is used to detect abnormal run-out of the cutting tool caused by chips entering the tool taper and to prevent machining defects.

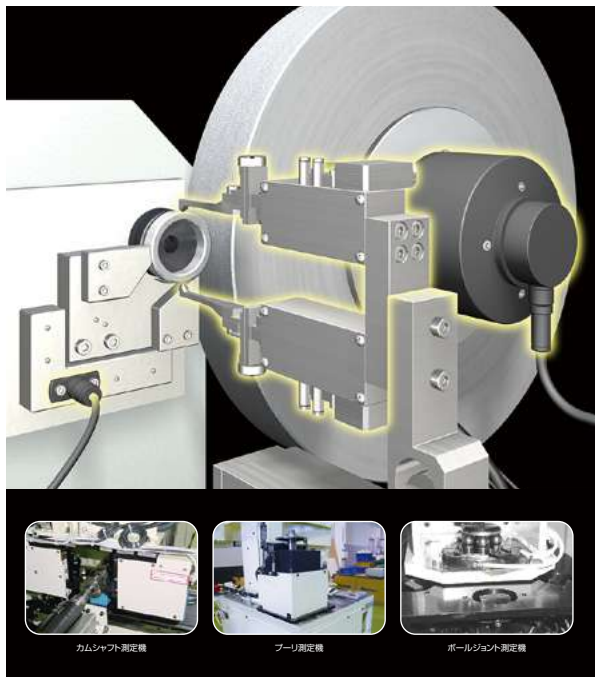
ベアリング部品用アプリケーション

MEASURING APPLICATION FOR BEARING PARTS

小・中型ワーク用計測アプリケーション

Measuring application for small and middle size parts

多品種生産効率の向上 Increasing efficiency for wide variety products in small quantities



広範囲測定用ヘッド Γ-DII

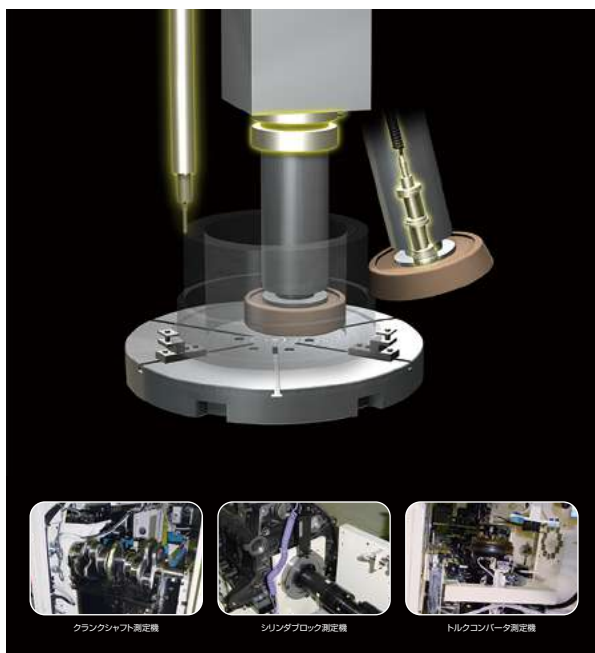
For Wide Range Measurement

- ◎ 多品種混合生産ラインに最適な、段替え作業不要の広範囲対応測定ヘッド
- ◎ デジタルスケールの採用により、高精度でかつ良好な温度特性を実現
- ◎ This gage is the best for the many varieties mixture production line without the changeover.
- ◎ Accomplished the highly accurate and excellence temperature characteristic in using special digital scale.

大型ワーク用計測アプリケーション

Measuring application for large size parts

重量物ワークのオンマシン高精度計測 ON-MACHINE high precision measuring for Heavy Load workpiece



オートバランサ PULCOM AB-10 (軸内型)

Auto Balancer (The Spindle Type)

- ◎ 砥石スピンドルの動的バランスを修正、研削盤の振動を軽減し最適な高精度加工を実現
- ◎ 軸内型バランスヘッドは特に高精度、高周速に対応
- ◎ Auto Balancer PULCOM AB-10 is the system to controll dynamic balance of wheel spindle, reduce vibration of grinding head, and realize best precise processing.
- ◎ The spindle type balancing head supports high speed and high precision.

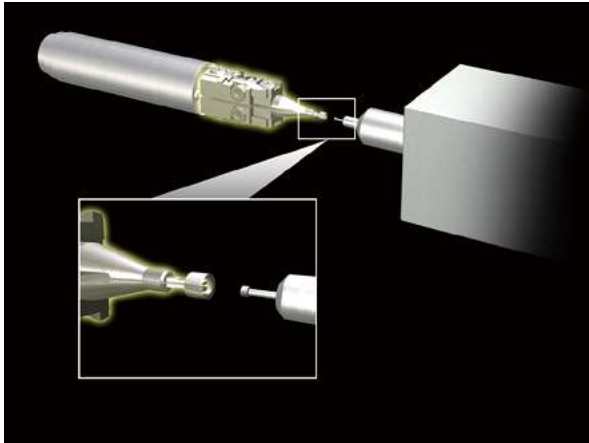
ベアリング部品用アプリケーション

MEASURING APPLICATION FOR BEARING PARTS

ミニチュアベアリング部品用計測アプリケーション

Measuring application for miniature bearing parts

極小径・高精度加工対応 For Small bore & High precision processing



リアフォークゲージ
RF-08

Rear Fork Gage

- ◎ 小径・高精度ワークの測定に対応
小型化により生産ラインや工作機械の省スペース化に貢献
- ◎ This can measure small bore & highly precision work piece.
The gage was miniaturized, it contributes to the miniaturization of the production line and the grinding machine.

その他アプリケーション

OTHER MEASURING APPLICATION

高精度長さ測定用アプリケーション

Application for precision measurement of length

厚さ、段差、外径、平面度、反り等を測定

Measuring Thickness, Step, O.D., Flatness, Warpage, etc.

優れた耐環境性 & IP67 Excellent resistance & IP67



ペンシル型高精度デジタル測長器
PHAシリーズ

High Precision Digital Measuring instruments
PHA models

- ◎ 小型光学スケール内蔵により、高精度ペンシル型ゲージを実現
- ◎ ペンシル型 (最大径φ 10) により、隣接した多点測定が可能
- ◎ 高性能ながら業界トップクラスの低価格
- ◎ 保護等級 IP67 準拠で、高い耐環境性
- ◎ すべり軸受の採用により、優れた耐久性
- ◎ ストローク回数二億回 (当社試験方法による)
- ◎ High Precision pencil type gage is realized using small optical scale system.
- ◎ Multipoint Measuring in closely-spaced areas is possible by this slim-shaped gages.
- ◎ High Performance and Low Price are achieved both.
- ◎ PHA has excellent resistance to environment with IP67.
- ◎ PHA has excellent durability using less-wearing bearing.
- ◎ PHA has achieved up to two hundred million strokes (under our test conditions).

その他アプリケーション

OTHER MEASURING APPLICATION

コンプレッサ部品用計測アプリケーション

Measuring application for compressor parts

高精度測定と加工品質の安定化

High precision measuring & keeping process quality



MIDゲージ

MID Gage

- ◎ 取付け基準ブロックとゲージプリセッタを利用して機外段取りが可能
- ◎ 段取り替作業時間を大幅に短縮
- ◎ It can be adjusted by using the installation standard block and gage pre-setter outside the machine.
- ◎ The changeover time can be greatly shortened.



加工監視システム PULCOM GEシリーズ

Processing Monitoring System

- ◎ 加工により発生する AE 波を監視することによって、刃具とワークの接触や加工異常等を検知
- ◎ Processing monitoring system PULCOM GE-Series is used to detect the contact between workpiece and cutting tool, the abnormal processing, and so on, by monitoring AE signals caused by processing.

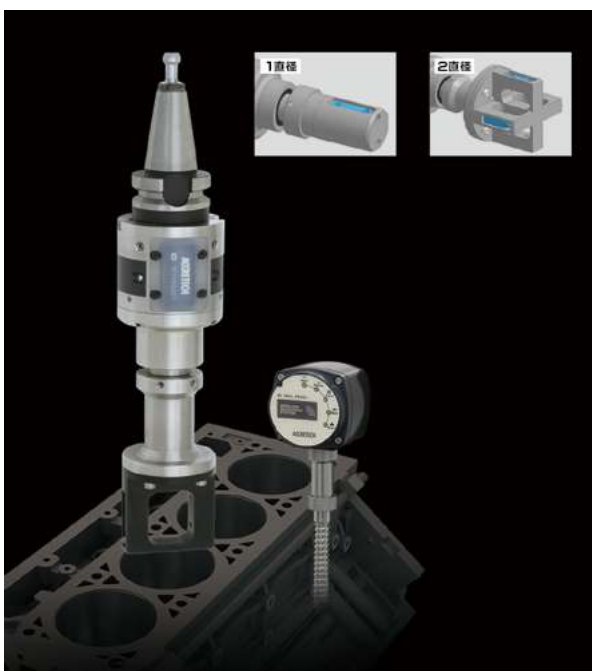


ATC用内径測定アプリケーション

Inner-Diameter Measuring Application for ATC

無線通信を用いたATC対応型のボアゲージ

Bore gauge for ATC using wireless communication



無線ボアゲージ BG-300

Wireless Bore Gauge

- ◎ マシニングセンタでの機内測定が可能
- ◎ 測定穴の径・深さに応じてボアゲージをご用意
- ◎ 高精度 (繰り返し精度 $1.0 \mu\text{m} / 4 \sigma$)
- ◎ 1 システムあたり最大 16 ゲージまで設置可能
- ◎ On-machine measuring
- ◎ Customized bore gauge heads according to the hole size
- ◎ High Precision (Repeatability $1.0 \mu\text{m}$ (4σ))
- ◎ Up to 16 bore gauges with one system

インライン計測システム ラインナップ

IN-LINE MEASURING SYSTEM LINE UP

自動車部品形状関連 AUTOMOTIVE COMPONENT PRODUCTS



カム形状測定機
Cam Profile Digital Measuring Equipment



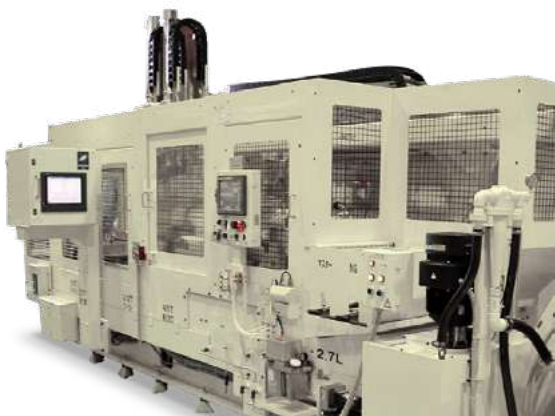
クランクシャフト形状測定機
crankshaft Measuring System



アルミホイール振れ測定機
Aluminum Alloy Wheel Runout
Measuring Machine



CVT プーリー測定機
CVT Pully Measuring Machine



クランクシャフトバランス測定修正機
Crankshaft Balancing Machine



タービンホイール / コンプレッサーホイールバランス測定修正機
Turbine Wheel / Compressor Wheel Balance Measurement and Correcting Machine

組立工程関連 ASSEMBLY PROCESS PRODUCTS



シリンダーヘッド Assy タペット選択機
Cylinder Head Assy Tappet Selection Machine



CVT シム選択機
CVT Shim Selection System



コンパニオン振れ測定機
Differential Companion
Runout Measuring Machine



デフ用シム選択機
Differential Unit
Shim Selection System

ベアリング関連 BEARING PRODUCTS



ボールネジ・リード測定機
Ball Screw / Lead Measuring Machine



ベアリング総合検査機
Bearing General Inspection System



ベアリング R 形状測定機
Bearing R-Profile
Measuring Machine



ベアリングセレクション
マッチング機
Bearing Selection
Matching System

コンプレッサー関連 COMPRESSOR PRODUCTS

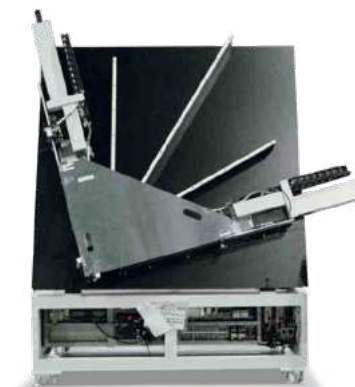


ベーン測定選別機
Vane Auto Sorter System



シリンダー調芯機
Cylinder Alignment Machine

IT 関連 IT PRODUCTS



液晶硝子幅・直角度測定機
LCD Glass Width and Squareness
Measuring Machine

事業内容 / 専用機事業

BUSINESS/ MACHINERY MANUFACTURING SYSTEM

専用機事業部製品

MACHINERY DIVISION PRODUCTS

お客様のニーズに合わせた、専用機、アプリケーションを提供致します。

- 各種材料に合わせた加工方法や、ツールを含めたトータルシステム
- 製造ラインで各工程を組み合わせた装置を提供し、自動化及びプロセス管理に最適なシステムの提案とサポート
- 経験豊富な測定技術を生かした専用測定装置を提供

■ 主要製品

- ・ 各種材料ウェーハ対応の面取り機 Si、SiC、GaN、GaAs、LT、Sapphire、ガラス、各種結晶、化合物、金属材料等
- ・ 各種ガラス、各種パーツの外周加工、穴あけ装置
- ・ ウェーハ剥離洗浄機
- ・ お客様のニーズに合わせた専用加工装置、測定装置、組み立て装置
- ・ 各種材料の受託加工

We provide custom-made machines and applications to your individual needs.

- We propose a total system considering processing method and tool that are suitable for each material.
- We provide a machine that combines each process in the manufacturing line, moreover we propose and support the most suitable system for its automation and process management.
- We provide custom-made measuring machine based on our experience for many years in the measuring technology.

■ Main Products

- Wafer edge grinding machine for silicon, SiC, GaN, GaAs, LT, sapphire, Glass, crystal, metal and other compound materials.
- Edge grinding and drilling machine for glass and other parts
- Wafer demounting and cleaning machine
- Custom-made processing machine, measuring machine and assembling machine.
- Grinding service for various materials



■ 面取り機

近年、ウェーハの品質向上の要求が強くなり、ウェーハ端面（エッジ部）の加工状態が重要視されています。そのソリューションとして弊社の W-GM シリーズは Si メーカーのみならず、化合物半導体、酸化物材料メーカーなど多方面にわたって高い評価を受けております。又、デバイスウェーハの最終工程においてナイフエッジ起因等ウェーハの歩留り改善策として、面取りプロセスの有効性が注目されています。半導体製造工程において、ウェーハ製造からデバイス製造に至るまで、エッジ特性の品質改善は必要不可欠なプロセスとなってきました。弊社では、『品質向上、COO（コストオペナーシップ）、歩留り向上』を達成する様々な提案をしております。



世界で W-GM シリーズが量産ラインで採用されています。この導入実績と量産ラインでの導入経験をフィードバックし、より完成度の高い、高性能の装置へと改善に取り組んでまいります。

■ Wafer Edge Grinding Machine

In recent years, the demand for the wafer quality improvement is getting stronger and the ground condition of the wafer edge is regarded as important. As a solution to this matter, our W-GM series is highly regarded between various industries such as compound semiconductor makers and oxide materials makers as well as Si makers.

Our wafer edge grinding machine also draws the attention as a solution for the yield loss due to the knife edge of device wafer in the back end process. In the semiconductor manufacturing process, from the wafer manufacturing to the device manufacturing, the quality improvement of wafer edge is necessary. We make proposals that achieve the improvement of quality, COO and yield with our machine.

Our wafer edge grinding machine is used at production sites of all over the world. We have been trying to improve our W-GM series for high-performance based on our accumulated experience.

特長

- ◎ $\phi 2'' \sim 18''$ ウェーハ対応のラインナップ
- ◎ 四角、異形状対応のラインナップ
- ◎ Si、SiC、GaN、GaAs、LT、Sapphire、ガラス、各種結晶材料、化合物、金属等に対応
- ◎ 特殊な加工方法により加工ダメージを除去、鏡面仕上げを実現

Features

- ◎ Machine line-up for wafer size of $\phi 2'' \sim 18''$
- ◎ Machine line-up for rectangle and other shape
- ◎ Capable of silicon, SiC, GaN, GaAs, LT, sapphire, Glass, crystal, metal and other compound materials
- ◎ Removes process damages, and a mirror finish is achieved by our special grinding method.



ラインナップ

LINE-UP

面取り機

シリコンウェーハ市場シェア NO.1
高信頼性と高安定性の EDGE 研削プロセス

Edge Grinding Machine

NO.1 market share in silicon wafer industry
High reliability and stable performance

W-GM-5200E

Wafer Size: 300 mm 2-stage



W-GM-4200E

Wafer Size: 2"~ 6", 4"~ 8" 2-stage

W-GM-4200S

For Rectangle & Other Shape



W-GM-4100

Wafer Size: 2"~ 8" 1-stage



W-GM-6200

Wafer Size: 450 mm 2-stage

接触式 ウェーハ厚さ測定機

材質を選ばない接触式測定

Contact Type Wafer Thickness Measuring System

Contact type can measure any materials



WT-425 Series

Wafer Size: Max 8" / Max 12"

専用加工機

超音波加工、定圧コントロール加工等、特殊なプロセスに対応

Custom Made Processing Machine

Special process such as ultrasonic, constant pressure control and etc., are available.



ウェーハ剥離洗浄機

スライシングマシン / ワイヤソーで切断したウェーハをスライススペースから剥離・洗浄し、全自動でカセットに収納

Demounting and Cleaning System

An automatic demounting and cleaning machine that cleans an ingot after slicing, demounts each wafer from the base plate, cleans wafers after demounting and stores them into a cassette.



C-RW-200 / 300

Wafer Size: 8", 12"

受託加工

Grinding Service

自社開発の高精度エッジ面取り装置を使用した加工サービス
Si, Sapphire, 化合物、ガラス等、様々な素材、用途で使用可能

We provide the grinding service using our wafer edge grinding machine with the highly accurate grinding technology. Our wafer edge grinding machine is used for various materials such as silicon, sapphire, compound materials and glass.

加工実績 Example



Si ウェーハ 2 ~ 18 inch 各サイズ
低歪み研削研削面粗さ Ra20 nm 以下

Si Wafer 2" (50 mm) ~ 18" (450 mm)
Mirror Finish Edge Grinding
Ra ≤ Ra20 nm



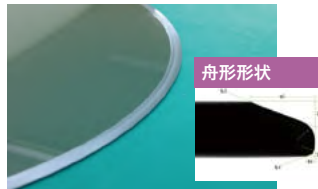
サファイアウェーハ 鏡面面取り
研削面粗さ Ra20 nm 以下

Sapphire Wafer
Mirror Finish Edge Grinding Ra ≤ Ra20 nm



インゴットの芯取り
最大厚さ 30 mm

Ingot Rounding
Maximum Thickness: 30 mm



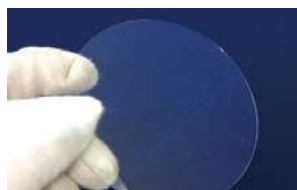
ナイフエッジ対策 非対称形状

Asymmetric Profile Grinding
Counter Measure against Knife Edge



サファイアウェーハ ノッチ研削

Sapphire Wafer Notch Grinding



ガラスウェーハの面取り

Glass Wafer Edge Grinding

断面形状

トリミング加工



張り合わせウェーハ



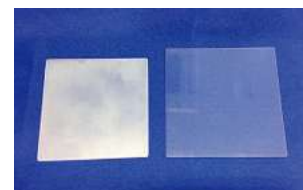
特殊形状のエッジ加工
トリミング加工や、張り合わせウェーハの面取り

Bonded Wafer with Special Profile
Edge Trimming / Edge Grinding



SiC、GaN 等、化合物ウェーハ面取り
鏡面面取りも可能。研削面粗さ Ra20 nm 以下

Compound Materials such as SiC & GaN
Mirror Finish Edge Grinding Ra ≤ Ra20 nm



四角基盤の面取り
研削面粗さ Ra10 nm 以下

Square / Rectangle Glass Substrate
Mirror Finish Edge Grinding Ra ≤ Ra10 nm

事業内容 / 計測サービス事業

SERVICE

お客様の信頼に応えるトータルサービス

当社の計測機器サービスは、自社製品をはじめ、株式会社東京精密やドイツ・カールツァイス社等の計測機器の校正・修理・保守を行い、その市場は国内はもとより、海外まで広くカバーしています。また、業界トップクラスのサービス拠点網を確立し、充実したフォロー体制を構築しています。

Total service that meet the customer's trust

Our measuring instrument service is covering calibration, repair and maintenance for TOKYO SEIMITSU, Carl Zeiss of Germany and our own products. Its market has expanded to domestic and overseas. We are building a fulfilling support system by top class networks, of service centers.

■ 保守契約と定期点検

- ◎ 故障発生時に優先的に技術者を派遣、修復の実施
- ◎ 定期点検と測定機の精度及び機能の維持管理
- ◎ 保守費用を事前に予算化
- ◎ ソフトウェア及び測定プログラム作成のサポートを実施
- ◎ お客様のご要望に合わせ多様な契約メニューを御用意
- ◎ ISO17025 等 各種校正規格にも対応

Maintenance contract & Calibration

- ◎ Priority handling in case of trouble
- ◎ Measuring the quality control by periodic calibration
- ◎ Previously budgeted for maintenance costs
- ◎ Support for Measurement software and CNC program
- ◎ Various contract menu tailored to customer requirements
- ◎ Supports various calibration standards as such as ISO17025

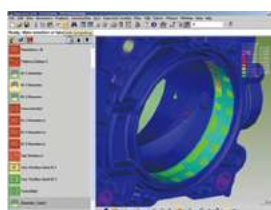


■ 測定支援業務

- ◎ パートプログラム作成
- ◎ 受託測定
- ◎ ワーク固定治具の製作
- ◎ ワーク搬送システム (手動・自動) の設計製作
- ◎ その他測定支援に関するご提案

Solutions

- ◎ Create CNC Programming
- ◎ Contract measurements
- ◎ Production of Fixture
- ◎ Work produced Transportation System
- ◎ Other Solutions



お客様に満足して頂くための、アフターサービスサポート体制

- ◎ 定期的な研修により、国内トップクラスのスキルを保有したサービスエンジニアを
日本全国 14 ヶ所のサービスステーションに配置
- ◎ 工場の移転、レイアウト変更に伴う移設、据付への万全な対応
- ◎ 万一のトラブルによるご不便を素早く解消するために、豊富な部品をパーツセンターに在庫
- ◎ 独自の保守履歴管理システムにより、導入後も安定した保守サービスを提供
- ◎ 測定機導入後、迅速にご活用いただけるよう、操作方法・各機能の説明までのサポート体制が充実

After-service support system for Customer Satisfaction

- ◎ By periodic training, we have top-class skills of the service engineers in 14 locations of Japan's service offices.
- ◎ Relocate the factory and re-installation with accuracy check associated with the layout change.
- ◎ In order to quickly eliminate the inconvenience, we have secured an extensive spare parts inventory in the Parts Center.
- ◎ Able to stable maintenance service after installation, by using the original machine's maintenance history management system
- ◎ Enhance the support system until the operation / function training, support who can quickly take advantage after installation.

会社概要

COMPANY OUTLINE / HISTORY

会社商号

株式会社東精エンジニアリング

COMPANY NAME

TOSEI ENGINEERING CORP.

本社所在地

〒300-0006 茨城県土浦市東中貫町 4-6

HEAD OFFICE

4-6, Higashi-Nakanuki-machi, Tsuchiura-city,
Ibaraki Prefecture 300-0006, Japan

取締役

取締役会長	塚田 修一
代表取締役社長	後藤 克志
取締役	高木 信秀
取締役	金澤 雅喜
取締役	丹下 浩一
取締役	高谷 睦樹

DIRECTORS

CHAIRMAN	SHUICHI TSUKADA
PRESIDENT	KATSUSHI GOTO
DIRECTOR	NOBUHIDE TAKAGI
DIRECTOR	MASAKI KANAZAWA
DIRECTOR	KOUICHI TANGE
DIRECTOR	MUTSUKI TAKAYA

設立年月日

昭和 44 年（1969 年）4 月 15 日

ESTABLISHED

April 15, 1969

資本金

9 億 8,847 万円

CAPITAL

Paid-in capital : 989 million

事業目的

1. 各種測定試験機、精密機器、治具、ゲージ、電気機器の修理、技術サービス
2. システム製品の販売および修理、技術サービス
3. 計測、自動計測、自動組立、自動選別等各種工業の自動化、省力化に関する装置の製造、販売
4. 半導体製造装置の製造販売
5. 前各号に関する一切の業務

BUSINESS OVERVIEW

1. Repair and technical services for measurement testing equipment, precision equipment, industrial tools, jigs, gauges and electrical equipment.
2. Sale of system products and provision of related repair and technical services.
3. Manufacture and sale of automation and laborsaving devices for industrial processes such as measurement, automated measurement, automated assembly, and automated sorting.
4. Manufacture and sales of semiconductor manufacturing equipment.
5. Provision of comprehensive services in all the foregoing areas.

従業員数

589 名（2023 年 3 月 31 日現在）

NUMBER OF EMPLOYEES

589 Person (as of March 31, 2023)

沿革

- 1969 年** 株式会社 東精エンジニアリングサービスとして創立
株式会社 東京精密 (ACCURETECH) の子会社として
資本金 1,000 万円で発足
同社製品のアフターサービス業務、及び同社製品に関連する
システム製品の販売、コンサルティング業務を開始
- 1972 年** 本社東京工場完成（東京都調布市）
電子部品自動選別装置の設計、製作、販売を開始
- 1976 年** 資本金 3,000 万円に増資

HISTORY

- 1969** Established as TOSEI ENGINEERING SERVICE CORP.
Inaugurated in capital ten million yen as a subsidiary of TOKYO SEIMITSU Co., Ltd. (ACCURETECH).
The company product of after-sales service business , and sales of system products related to its products,
To start the consulting business.
- 1972** Head Office and Tokyo Plant completed (Chofu-city, Tokyo).
Began designing, manufacturing and selling automated electronic component sorting machines.
To start the consulting business.
- 1976** The capital increase in capital 30 million.

1977年	自動車部品の自動測定選別機的设计、製作、販売を開始	1977	Began designing, manufacturing and selling automated automotive component measuring and sorting machines.
1979年	株式会社東精エンジニアリングに改称	1979	Company name changed to TOSEI ENGINEERING CORP.
1985年	資本金 1 億円に増資 名古屋新工場建設 (第 1 期)	1985	The capital increase in capital 100 million yen. New Nagoya Plant constructed (first phase).
1990年	資本金 2 億円に増資 資本金 3 億円に増資	1990	The capital increase in capital 200 million yen. The capital increase in capital 300 million yen.
1991年	名古屋工場増築完成 (第 2 期)	1991	New Nagoya Plant constructed (second phase).
1992年	日本フィジテック機器株式会社と合併 資本金 3 億 1,000 万円に増資	1992	It merged with Japan Physitec Equipment Co., Ltd. The capital increase in capital 300 million 10 million yen.
1997年	名古屋工場増築完成 (第 3 期)	1997	New Nagoya Plant constructed (Third phase).
1998年	資本金 3 億 6,487 万円に増資	1998	The capital increase in capital 300 million 6,487 ten thousand yen.
1999年	資本金 4 億 4,262 万円に増資 新本社工場が土浦市に完成移転 スイス、HCT 社とワイヤソー及びその他関連業務に ついて業務提携 ウェーハ事業開始	1999	The capital increase in capital 400 million 4,262 ten thousand yen. Head Office and Plant moved to Tsuchiura. Switzerland, the business alliance for HCT Inc. and wire saw and other related services. Began wefer business.
2001年	東京証券取引所市場第二部に株式上場 資本金 9 億 5,302 万円に増資	2001	Shares listed on the Second Section of the Tokyo Stock Exchange. The capital increase in capital 900 million 5,302 ten thousand yen.
2002年	株式会社東京精密より自動計測機器部門を営業譲受け	2002	TOKYO SEIMITSU Co., Ltd. transfers its In-line Measuring Systems Division to TOSEI ENGINEERING CORP.
2004年	タイ現地法人 TOSEI (THAILAND) CO.,Ltd. 設立 中国現地法人 東精計量儀 (平湖) 有限公司 設立 ISO9001 取得	2004	Subsidiary TOSEI (THAILAND) Co., Ltd. established in Thailand. Subsidiary TOSEI MEASURING (PINGHU) CO., LTD. established in China. ISO 9001 acquisition.
2005年	当社株式を東京精密と株式交換 韓国現地法人 TOSEI KOREA CO.,LTD. 設立	2005	Tokyo Seimitsu and stock exchange shares in the Company. Subsidiary TOSEI KOREA Co., Ltd. established in Korea.
2007年	本社・名古屋工場増築	2007	Expanded Head Office Tsuchiura and Nagoya Plant.
2008年	神立工場建設 インド現地法人 TOSEI ENGINEERING PRIVATE LIMITED. 設立	2008	New Kandatsu Plant constructed. Subsidiary TOSEI ENGINEERING Pvt., Ltd. established in India.
2009年	アメリカ現地法人 TOSEI AMERICA, INC. 設立	2009	Subsidiary TOSEI AMERICA, INC. established in United States of America.
2010年	インドネシア現地法人 PT TOSEI INDONESIA 設立	2010	Subsidiary PT TOSEI INDONESIA established in Indonesia.
2011年	台湾現地法人 TOSEI TAIWAN CO., LTD. 設立 メキシコ現地法人 TOSEI MEXICO, S.A. de C.V. 設立	2011	Subsidiary TOSEI TAIWAN established in Taiwan. Subsidiary TOSEI MEXICO, S.A. de C.V. established in Mexico.
2013年	フィリピン現地法人 TOSEI PHILIPPINES CORP. 設立	2013	Subsidiary TOSEI PHILIPPINES CORP. established in Philippines.
2014年	神立工場建設増築 (第 3 期)	2014	New Tsuchiura Kandatsu Plant extension (third phase).
2015年	カナダ現地法人 TOSEI CANADA MEASURING Inc. 設立	2015	Subsidiary TOSEI CANADA MEASURING Inc. established in Canada.

国内外拠点

GLOBAL NETWORK

本社・国内工場 BUSINESS LOCATION



土浦事業所（本社）

〒 300-0006

茨城県土浦市東中貫町 4-6

TEL: (029)830-1888 FAX: (029)832-4053

HEAD OFFICE

4-6, Higashi-Nakanuki-machi, Tsuchiura-city, Ibaraki Prefecture
300-0006 Japan

TEL: +81-29-830-1888 FAX: +81-29-832-4053



神立工場

〒 300-0015

茨城県土浦市北神立町 2-14

TEL: (029)830-1882 FAX: (029)832-4053

KANDATSU PLANT

2-14, Kita-Kandatsu-machi, Tsuchiura-city, Ibaraki Prefecture
300-0015 Japan

TEL: +81-29-830-1882 FAX: +81-29-832-4053



名古屋工場

〒 470-0213

愛知県みよし市打越町新池浦96

TEL: (0561)32-3601 FAX: (0561)34-2744

NAGOYA PLANT

96, Shin-Ikeura, Uchikoshi-cho, Miyoshi-City, Aichi Prefecture
470-0213 Japan

TEL: +81-56-132-3601 FAX: +81-56-134-2744



新潟工場

〒 959-0132

新潟県燕市分水あけぼの1-1-74

TEL: (0256)97-1771 FAX: (029)832-4053

NIIGATA PLANT

1-1-74, Akebono, bunsui, tsubame-City, Niigata Prefecture
959-0132 Japan

TEL: +81-256-97-1771 FAX: +81-29-832-4053

東北出張所
〒 990-0056
山形県山形市錦町3-20
須藤ビル1F
TEL: (023)625-3957
FAX: (023)625-4129

太田営業所
〒 373-0818
群馬県太田市小舞木町454-2
NKマンション1F
TEL: (0276)48-5221
FAX: (0276)48-5223

さいたま営業所
〒 331-0814
埼玉県さいたま市北区東大成町
1-497 MJ赤柴ビル8F
TEL: (048)669-0055
FAX: (048)667-8578

東京営業所
〒 190-0012
立川市曙町1-22-17
アーバンセンター立川 2F
TEL: (042)595-8123
FAX: (042)595-8145

厚木出張所
〒 243-0014
神奈川県厚木市旭町4-11-26
ジェントビル3F
TEL: (046)229-2448
FAX: (046)282-6185

長野出張所
〒 390-0815
長野県松本市深志2-8-6
OTKビル1F
TEL: (0263)33-2004
FAX: (0263)44-7771

浜松営業所
〒 435-0042
静岡県浜松市東区篠ヶ瀬町971
TEL: (053)546-0181
FAX: (053)546-0153

北陸出張所
〒 939-8015
富山県富山市中川原31-1
ウインドスクエア101
TEL: (076)422-6401
FAX: (076)422-6402

大阪営業所
〒 564-0063
大阪府吹田市江坂町1-18-27
TEL: (06)6821-0231
FAX: (06)6821-0230

明石営業所
〒 673-0898
兵庫県明石市樽屋町8-34
第5池内ビル 4F 402
TEL: (078)569-0380
FAX: (078)569-0381

広島営業所
〒 733-0011
広島県広島市西区横川町1-10-18
シャルマン辻101
TEL: (082)291-8501
FAX: (082)292-2218

福岡駐在所
〒 810-0022
福岡県福岡市中央区薬院1-13-8
九電不動産ビル5F
TEL: (092)713-2155
FAX: (092)713-2156

九州出張所
〒 862-0950
熊本県熊本市中央区水前寺1-29-1
ナビオ水前寺102
TEL: (096)383-2788
FAX: (096)383-2786

パーツセンター
FAX: (0120)995-611

コールセンター
TEL: (0120)995-633

国内に17拠点





USA >>>

ACCRETECH SBS INC.

Head Office / Portland

2451 NW 28th Ave. Portland,
OR 97210, USA
TEL: +1-503-595-4270
FAX: +1-503-595-4271

Cincinnati Office

8790 Governors Hill Drive, Suite 103,
Cincinnati, OH 45249, USA
TEL: +1-503-595-4270
FAX: +1-503-595-4271

Atlanta Office

5490 McGinnis Village Place Suite 113,
Alpharetta, GA 30005, USA
TEL: +1-503-595-4270
FAX: +1-503-595-4271



Mexico >>>

TOSEI MEXICO, S.A. de C.V.

Plateros #125 Col. Valle del Campestre, Leon,
Guanajuato, C.P. Mexico, 37150.
TEL: +52-477-330-7793
FAX: +52-477-330-7793



China >>>

東精計量儀(平湖)有限公司

Head Office / Factory

No.1389, Xinqun Roud Ecomonic Developmet
Zone, Pinghu, Zhejiang Province, China, 314200.
TEL: +86(0)573-8509-0399
FAX: +86(0)573-8509-0304

Shanghai Office : 上海

Room 1620, NO. 2025, Zhongshan Road West,
Xuhui district, Shanghai City, China, 200233.
TEL: +86-133-6183-3650

Beijing Office : 北京

Room 502, Unit 2, building 17, Ba ZoneJia,
HePing Street, ChaoYang District, Beijing City,
China, 100013.
TEL: +86-136-0139-1907

Changchun Office : 长春

Room 1208, Unit 4, Building 17, center of
city tianmao, jincheng Street, Car industry
Development Zone, Changchun, Jilin Province,
China, 13000.
TEL: +86-181-6688-8978

Shenyang Office : 沈阳

Room #262,296-2, Changbaizhong Road, Heping
District, Shenyang, Liaoning Province,
China, 110000.
TEL: +86-138-9886-6073

Wuxi Office : 无锡

790-503, Lixiang City, Xinchenghuahui Road,
Huishan District, Wuxi, Jiangsu Province,
China, 214100.
TEL: +86-159-6175-1955

Guangzhou Office : 广州

Room 1404, Building 6, Shidai Langqiao, Yongning
Street, Zengcheng District, Guangzhou City,
Guangdong Province
TEL: 13824422825

Chongqing Office : 重庆

Room 25-3, Building 2, zhongxin
chengshangcheng, No.1 Aoti Road, Yuanjiagang,
Jiulongpo District, Chongqing City, China, 401324.
TEL: +86-135-1139-7899

Xi'an Office : 西安

Room701, Unit 2, Building15, Sanqianhu, Hanfei
Road, Shiji Street, Qindu District, Xianyang, Shanxi
Province, China, 712000.
TEL: +86-151-5733-7025

Jinan Office : 济南

Building 5, Zhongxin International zone, Licheng
District, Jinan, Shandong Province, China, 250100.
TEL: +86-152-5318-8269

Chengdu Office : 成都

Room1201, Building4, Tianfuhuicheng, Shiyang
Street, High-techZong, Chengdu city, Sichuan
Province, China, 610000.
TEL: +86-138-8045-9288

Hefei Office : 合肥

Yinling Times Garden, Yaohai District, Hefei, Anhui
Province, China, 230011.
TEL: +86-186-5518-7077

Changsha Office : 长沙

Room 1004, Unit 1, Building 2, Phase 1, Dongyi
Zhuyuan, No. 13, Yada Road, Furong District,
Changsha, Hunan Province, China, 410001.
TEL: +86-166-3943-4226



India >>>

TOSEI ENGINEERING PRIVATE LIMITED

Head Office / Delhi

Plot No. 150, Sector-3, IMT Manesar, HSIIDC,
Gurugram, Haryana, India. 122050
TEL: +91-124-4241-673

Pune Office

Tower-M 106, 1st Floor, City Avenue, Survey
No.131, Off Pune Mumbai Highway Wakad,
Pimpri Chinchavad, Pune, Maharashtra,
India. 411057
TEL: +91-73-8723-8050

Chennai Office

No.234,Office No.4,2nd Floor, GST Grand,
Vandalur, Chennai, Tamil Nadu India. 600048
TEL: +91-88-7030-4154

Bangalore Office

No103, Sri Krishna Residency, Neeladri Road,
Dodda Toogur Cross, Electronic City, Bangalore,
India. 560100
TEL: +91-95-3547-0242

Gujarat Office (Ahmedabad)

No 407/B, 4th Floor, Synergy Tower, Corporate
Road, Prahaladnagar, Ahmedabad, India. 380015
TEL: +91-909-909-1429



Thailand >>>

TOSEI(Thailand)Co., Ltd.

Amata City Chonburi Industrrial Estate 700/633
M.7, Donhuaroh, A.Muang, Chonburi 20000,
Thailand
TEL: +66-38-193-282
FAX: +66-38-193-284



Indonesia >>>

PT TOSEI INDONESIA

Jl. Kenari Timur Blok G1A No.23, Delta Silicon 5,
Kawasan Industri Lippo Cikarang Cicau-Cikarang
Pusat, Bekasi Jawa Barat 17530, Indonesia
TEL: +62-21-2961-7698
FAX: +62-21-2961-7699



Philippines >>>

TOSEI PHILIPPINES CORP.

Unit 407, 4F, Humana Wellness Center, Brgy.
Don Jose, Sta. Rosa City, Laguna 4026 Philippines
TEL: +63-49-536-1180

